

DRAHTEX

your link to the future

FELDMONTAGE OHNE
SPEZIALWERKZEUG



Cat.6A	10 GB Ether.	500 MHz
vollge- schirmt	PoE+	

DATA VOICE

MFP8 Cat.6A

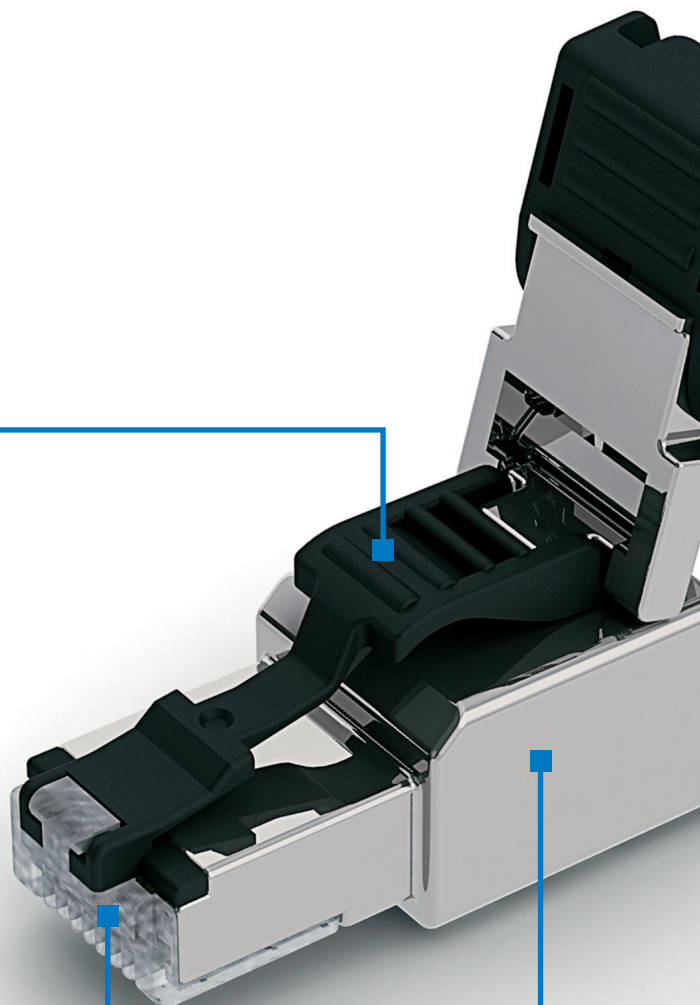
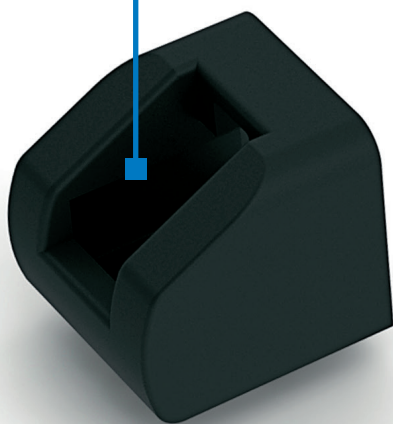
FELDKONFEKTIONIERBARER
RJ45-STECKVERBINDER

Langer Entriegelungshebel

Einfache Steck- und Ziehvorgänge bei engen Platzverhältnissen

Vormontierte Schutzkappe

Effektiver Schutz der Kontakte vor Verschmutzung und Transportschäden



Genormtes Steckgesicht

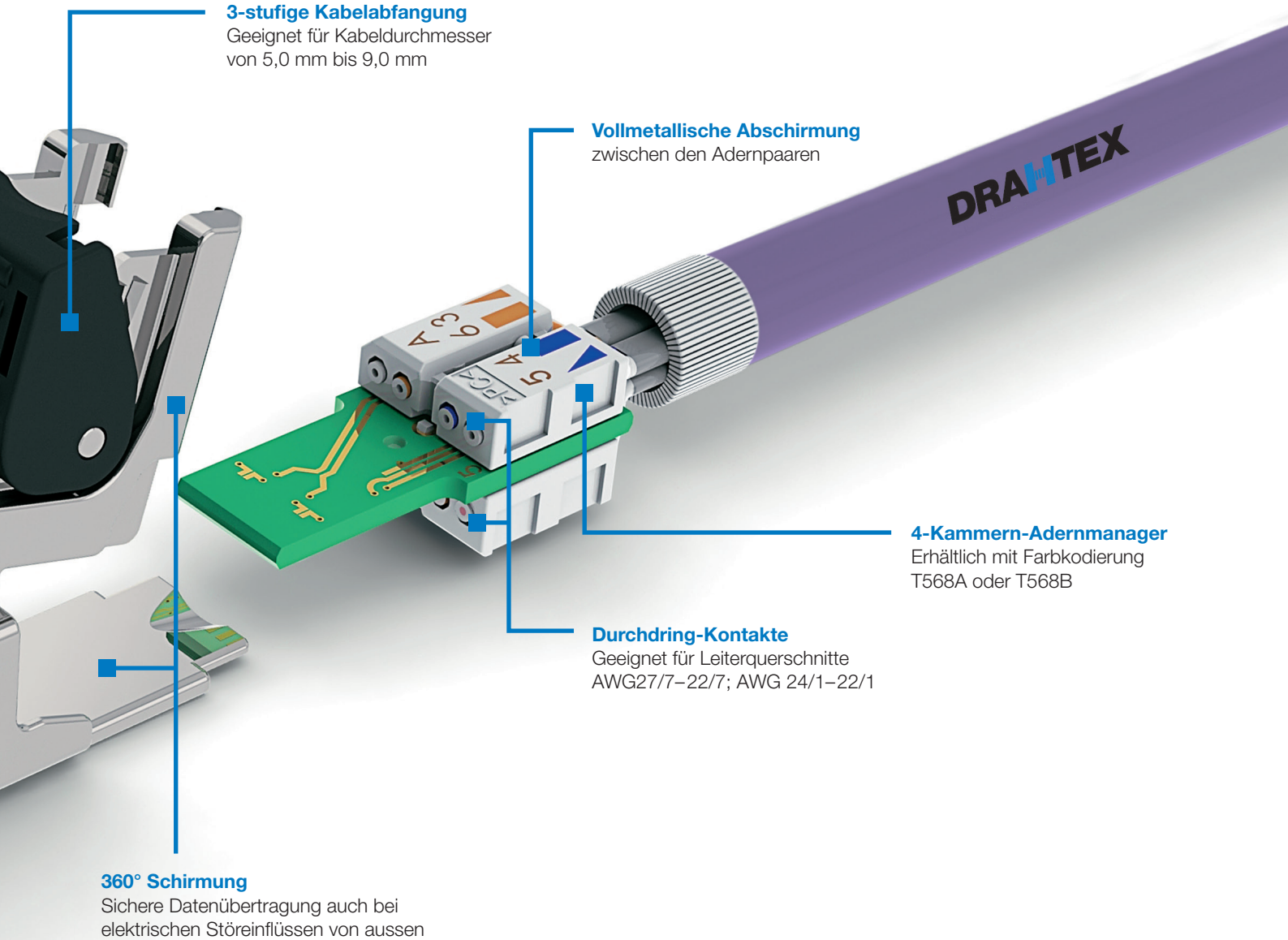
Gemäss EN 60603-7-51

Robustes Zinkdruckguss-Gehäuse

Vergütete Oberfläche zum Schutz vor elektrischen Störeinflüssen

Technische Daten

- Kategorie 6_A gemäss ISO/IEC 11801:2010
- Steckverbinder gemäss IEC 60603-7-51
- Lebensdauer \geq 750 Steckzyklen
- Werkstoff Kontaktoberfläche: Ni1,2Au0,8
- Werkstoff Abschirmgehäuse: Zinkdruckguss vernickelt
- Cu-Leiterdurchmesser:
Volldraht 0,51–0,64 mm (AWG 24/1–22/1) oder
Litze 0,46–0,76 mm (AWG 27/7–22/7)
- Aderndurchmesser: 0,85–1,6 mm
- Kabelaussendurchmesser: 5,5–9,0 mm
- Wiederanschliessbarkeit: \leq 4 Zyklen
- Temperaturbereich: -40 °C bis 70 °C
- High Power over Ethernet plus (PoE+) gemäss IEEE 802.3at



3-stufige Kabelabfangung
Geeignet für Kabeldurchmesser
von 5,0 mm bis 9,0 mm

Vollmetallische Abschirmung
zwischen den Aderpaaren

4-Kammern-Adermanager
Erhältlich mit Farbkodierung
T568A oder T568B

Durchdring-Kontakte
Geeignet für Leiterquerschnitte
AWG27/7–22/7; AWG 24/1–22/1

360° Schirmung
Sichere Datenübertragung auch bei
elektrischen Störeinflüssen von aussen

use

Feldkonfektionierbarer Steckverbinder MFP8



MFP8 T568A Cat.6_A
Art-Nr. 220.0091 (1 Stk.)

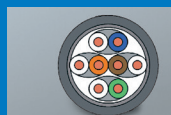
Weitere feldkonfektionierbare Komponenten und Installationskabel



AMJ-Modul K Cat.6_A geeignet für
RJ11/12/45-Stecker, T568A
Art-Nr. 220.0090



AMJ-Kupplung K Cat.6 geeignet für RJ11/12/45-Stecker
Art-Nr. 220.0018.02

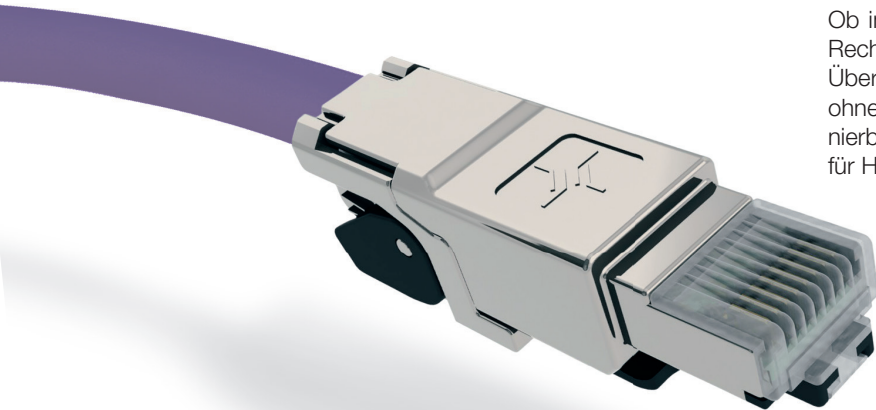


Installationskabel 1200 MHz/FTP Cat.7 FRNC
4x2xAWG 23/1, Länge = 1000 m, Trommel RAL4008
Art-Nr. 227.0006

Weniger Aufwand. Mehr Flexibilität.

Kennen Sie das auch? Ein bestehendes Netzwerk muss erweitert werden. Eine Kabelstrecke muss repariert oder ausgetauscht werden. Ein Peripheriegerät muss schnell angeschlossen werden. Ihr Kunde erwartet eine schnelle und zuverlässige Lösung, aber Sie haben kein fertig konfektioniertes Kabel zur Hand?

Ab sofort können Sie solchen Anforderungen gelassen begegnen: mit dem neuen, feldkonfektionierbaren Steckverbinder MFP8 Cat.6_A von Telegärtner.



1 + 2 Büro-/Gebäudeverkabelung und Rechenzentren

Ob Arbeitsplatzverkabelungen, Geräteanschlüsse oder Backbone-Erweiterungen: Mit dem MFP8 Cat.6_A können Installateure und Netzwerkprofis auf einen RJ45-Steckverbinder zurückgreifen, mit dem schnell und flexibel auch auf kurzfristige Anforderungen reagiert werden kann.

Ohne lange Vorbereitung und ohne Spezialwerkzeug lassen sich mit allen gängigen Kabeltypen Verbindungen schaffen, die selbst 10 Gigabit Ethernet (10GBase-T) übertragen können. Gerade bei begrenzten Platzverhältnissen in Rechenzentren lassen sich so Verbindungen zentimetergenau schnell und kostengünstig realisieren. Kabelüberlängen und die daraus resultierenden Platzprobleme gehören der Vergangenheit an. Und dank seiner kompakten Bauform ist der multiportfähige MFP8 Cat.6_A auch auf engstem Raum einsetzbar.

Der MFP8 Cat.6_A ist der RJ45-Stecker für zeitsparende und zuverlässige Konfektionierung vor Ort, für alle Netze von Voice bis 10 Gigabit Ethernet. In nur 60 Sekunden lässt er sich auf alle gängigen Kabeltypen montieren – ohne Spezialwerkzeug.

Ob im Büro oder im Rechenzentrum, in der Industrie oder in Heimnetzwerken – der MFP8 Cat.6_A bietet eine bislang unerreichte Flexibilität und spart Zeit und Kosten bei Installation, Reparatur und Wartung.

Einfach überall: Einsatzbereiche des MFP8 Cat.6_A

Ob in der klassischen Gebäudeverkabelung in Bürogebäuden, in Rechenzentren, in der Industrie oder für die Heimverkabelung: Überall dort, wo leistungsfähige und zuverlässige Verbindungen ohne grossen Aufwand gefragt sind, ist der neue, feldkonfektionierbare MFP8 Cat.6_A die erste Wahl. Und natürlich eignet er sich für High Power over Ethernet plus (PoE+).

3 Industrieverkabelungen (IP20)

Ob im Schaltschrank oder im Verteilerkasten der Produktion: Auf den MFP8 Cat.6_A ist auch im industriellen Umfeld Verlass. Der 360°-Schirmanschluss und das Vollmetallgehäuse sorgen auch bei 10 Gigabit Ethernet für eine sichere und zuverlässige Datenübertragung, sogar bei elektrischen Störungen von aussen. Und die Verwendung verschiedenster Kabeltypen mit festen oder flexiblen Leitern von AWG24/1 bis 22/1 und AWG27/7 bis 22/7 machen ihn universell einsetzbar.

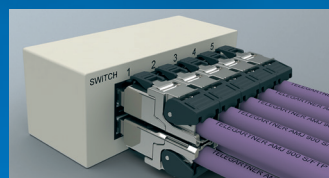
4 Verkabelungen im Heimumfeld

Ob Heimnetzwerk oder Verkabelung im Büro zuhause, meist gilt es, Anschlüsse auf engstem Raum zur Verfügung zu stellen, und in den seltensten Fällen ist eine Anschlussdose dort, wo sie benötigt wird. Um den PC, Router oder Drucker dennoch schnell, einfach und kostengünstig anschliessen zu können, ist ein Steckverbinder nötig, der sich ohne Spezialwerkzeug an die verschiedensten Kabeltypen mit festen oder flexiblen Leitern anbringen lässt. Der MFP8 Cat.6_A ermöglicht auch Nichtfachleuten, Kabel nach Bedarf an Ort und Stelle zu konfektionieren und ohne grossen Aufwand leistungsfähige und zuverlässige Verbindungen herzustellen.

1



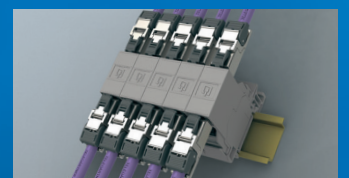
2



3

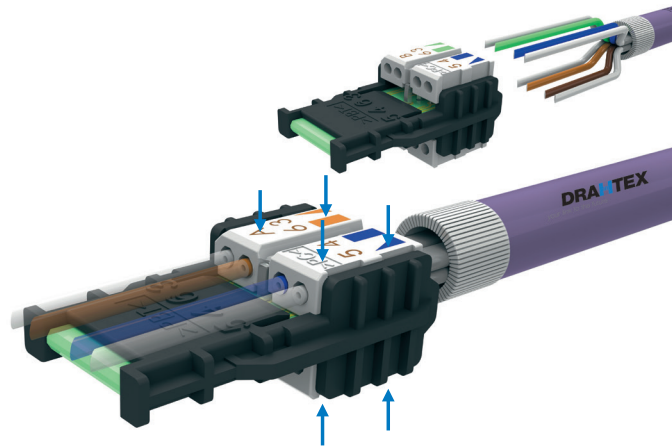


4



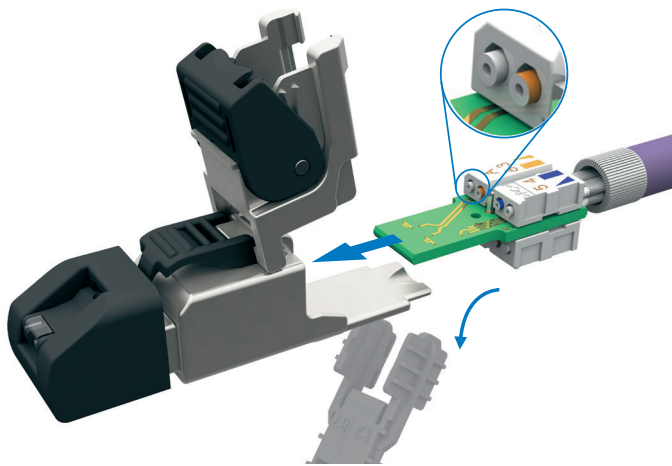
Überall einfach: Montage des MFP8 Cat.6_A

Der MFP8 Cat.6_A besteht aus nur zwei Teilen, die in drei einfachen Schritten schnell und sicher montiert werden können.



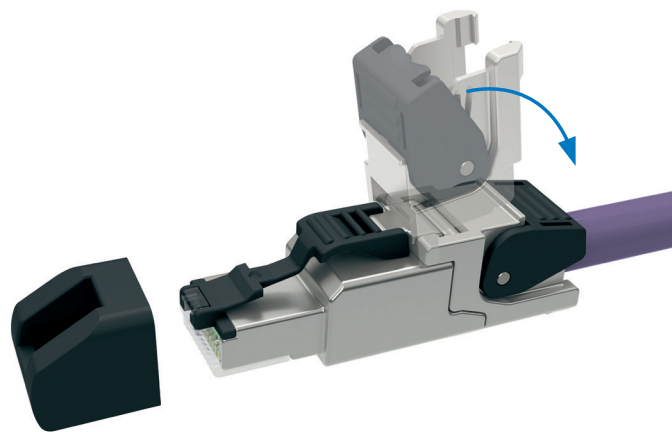
Schritt 1: Kabel anschliessen

Kabelmantel entfernen, Schirmgeflecht nach hinten legen, Aderpaare vorsortieren, entdrillen und in den Adermanager einführen. Die integrierte Montagehilfe schützt die Platine und erleichtert die Montage. Die gut sichtbare Bedruckung ist wahlweise mit dem Farbcode nach T568A oder T568B erhältlich. Adermanager mit einer Zange zusammendrücken und überstehende Adern abschneiden.



Schritt 2: Einführen in das Steckergehäuse

Montagehilfe abziehen und die Platine mit den angeschlossenen Adern in das Steckergehäuse einführen. Das Adermanagement ist verdrehsicher gestaltet und kann nur in der richtigen Orientierung in das Steckergehäuse geschoben werden.



Schritt 3: Stecker schliessen

Die klappbare Kabelabfangung stellt sicher, dass der Schirm rundum kontaktiert und das Kabel wirksam abgefangen wird. Durch den rastbaren Klappmechanismus kann die Abfangung dem jeweiligen Kabeldurchmesser angepasst werden. Und mit der Staubschutzkappe sind die Steckerkontakte vor Verschmutzung sicher.

MFP8 Cat.6_A: Die neue Freiheit in der strukturierten Verkabelung

- ✓ In 60 Sekunden und ohne Spezialwerkzeug konfektionierbar
- ✓ Optimiert für den Feldeinsatz, auch unter schwierigen Bedingungen
- ✓ Geeignet für Verkabelungen in Bürogebäuden, Rechenzentren, Industrieanlagen und Heimnetzwerken
- ✓ Höchste Zuverlässigkeit
- ✓ Sichere Übertragung auch bei Störungen von aussen
- ✓ Ideal für Reparatur, Sonderlängen und Erweiterung von Netzwerken

LAN
SCHWACHSTROM
GESAMTLÖSUNGEN
FIBER OPTIC

DRAHTEX AG

Ihr Spezialist für Verkabelungs- und Installationskomponenten für
Telekommunikation und Schwachstromanlagen, Daten-, Sicherheits- und
Kommunikationstechnik, Fiber Optic, FttX- und Blow-Fiber-Lösungen.

DRAHTEX
your link to the future

 Member of the
Telegärtner Group

info@drahtex.com
www.drahtex.com

Hauptsitz
DRAHTEX AG
Hertistrasse 25
CH-8304 Wallisellen
Tel. +41 44 878 20 78
Fax +41 44 878 20 79

Niederlassung Bern
DRAHTEX AG
Hühnerhubelstrasse 62
CH-3123 Belp
Tel. +41 31 879 70 00
Fax +41 31 879 70 01