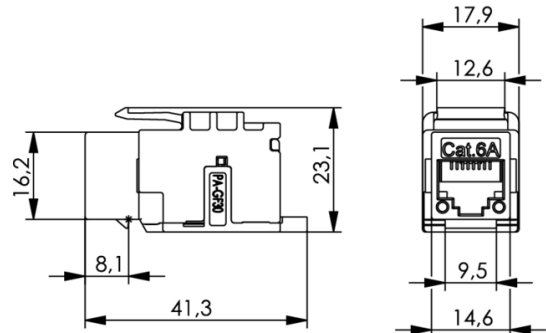


Artikelnummer: J00029K0050

UMJ-Modul K Class E_A 500 T568A



Technische Attribute	
Kurzbezeichnung	UMJ-Modul K Class E _A 500 T568A
Anmerkungen	werkzeuglose Anschlussstechnik, geeignet für RJ45/11/12-Stecker
Einbaumaß	Z121

Leistungsmerkmale

- Class E_A 500 Permanent Link nach ISO/IEC 11801/EN 50173-1 (nicht Cat.5e und USB)
- ungeschirmt
- Universelles, weltweit verfügbares Einbaumaß für Montageausschnitte 19,3 x 14,7 mm
- 10 Gigabit-Ethernet geeignet (IEEE 802.3an)
- Vollautomatisch produzierter Class E_A 500 RJ45-Kern für gleichbleibend hohen Qualitätsstandard (übertragungstechnische Werte)
- Optisch überwachte Prüfung der RJ45-Kontakthöhen

Mechanische Eigenschaften	
Steckkraft	≤ 20 N
Lebensdauer (Steckungen)	≥ 750

Steckgesicht	DIN IEC 60603-7-4
Werkstoff: Gehäuse	PA6 GF30 RAL 9010 reinweiß
Werkstoff: Kabelvorsortierung	PA6 GF30 RAL 9010 reinweiß
Werkstoff: Rasthaken	PA6 GF30 RAL 9010 reinweiß
Werkstoff: Isolierplatte	PBT GF15 natur
Werkstoff: Isolierkörper	PBT natur
Werkstoff: Leiterplatte	FR4
Werkstoff: Oberfläche Leiterplatte	Cu 35/35 chem. verzinkt
Werkstoff: Kontaktfeder	Federstahl
Werkstoff: Kontaktoberfläche	min. 0,8 µm Au über 1,2 µm Ni
Werkstoff: Schneidklemmkontakte	CuNi2Si
Werkstoff: Oberfläche Schneidklemmkontakte	min. 3 - 6 µm Sn
Werkstoff: Kabelbinder	PA6.6 UL94 V2
Schneidklemmkontakt: Cu-Leiterdurchmesser	massiv 0,40 - 0,65 AWG 26/1 - AWG 22/1, Litze 0,46 - 0,61 AWG27/7 - AWG24/7
Schneidklemmkontakt: Aderndurchmesser	0,9 - 1,6 mm

Thermische und klimatische Eigenschaften	
Prüfklasse nach DIN IEC 60068-1	25/070/21

Elektrische Eigenschaften	
Kontaktwiderstand: RJ45-Buchse	≤ 20 mΩ
Isolationswiderstand	≥ 500 MΩ
Spannungsfestigkeit: Kontakt-Kontakt	≥ 1000 V=
Betriebsstrom bei 50° C	1 A

Übertragungstechnische Eigenschaften	
Cat.6	TIA/EIA-568-B.2-1; ISO/IEC 11801 Ausgabe 2; EN 60603-7-4